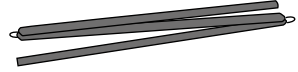
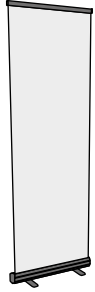


INSTRUCCIONES



 **CONTENIDO**



x1

Abra la bolsa, compruebe el contenido de la bolsa y saque todas las piezas con cuidado.



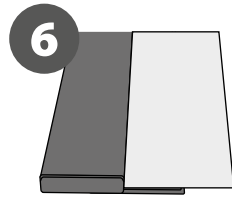
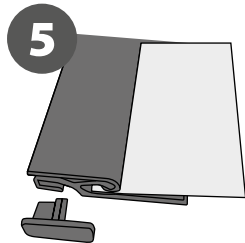
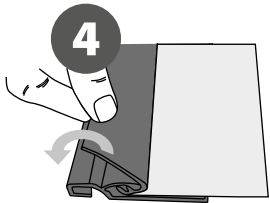
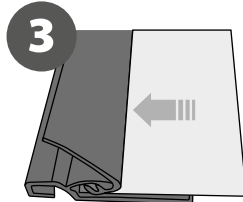
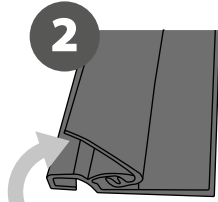
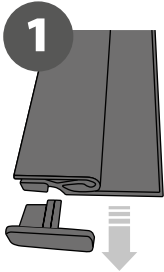
x1

Para configurar el Roll Up, primero debe adjuntar su gráfico (suministrado por separado) al perfil superior siguiendo los siguientes pasos que se muestran a continuación.

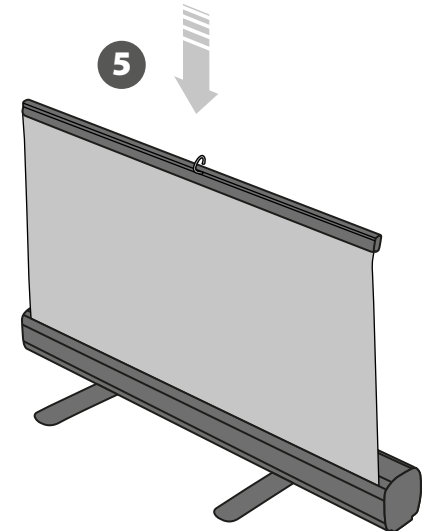
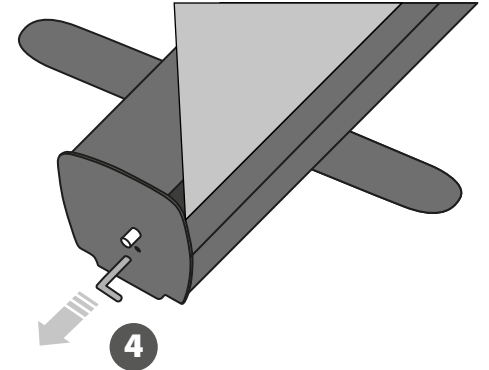
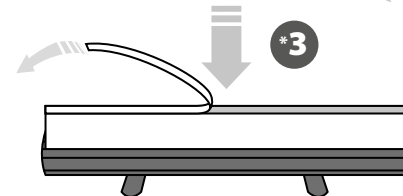
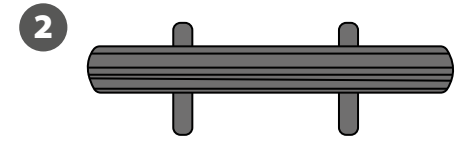
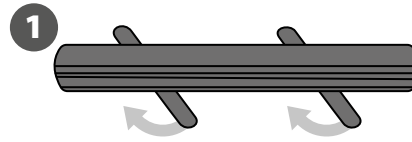


x1

COLOCACION DE GRAFICA

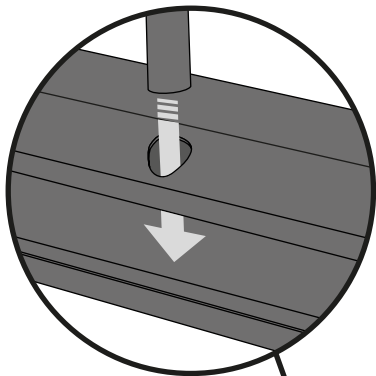
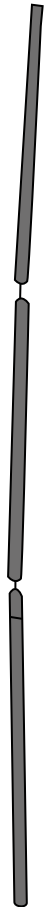


INSTRUCCIONES

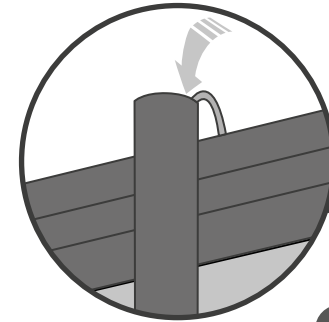
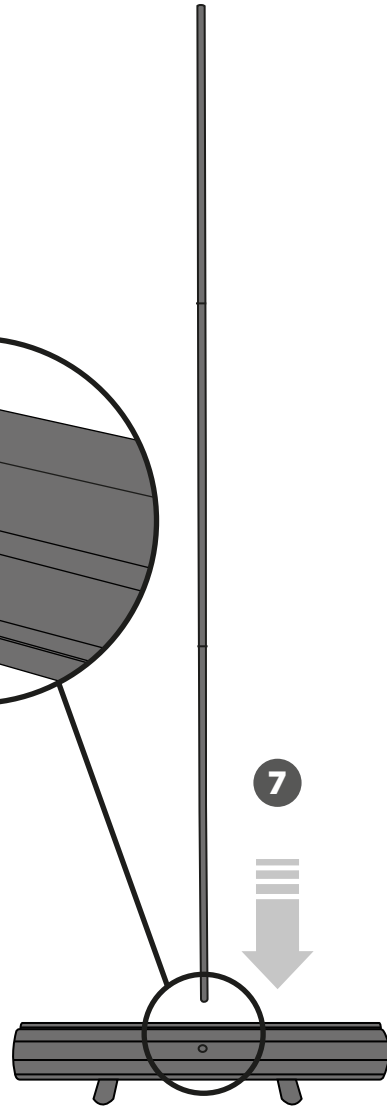




6



7



9

8

