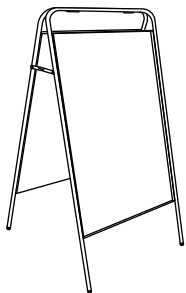


1. COLOCACIÓN GRÁFICO + PROTECTOR ANTIREFLEJO

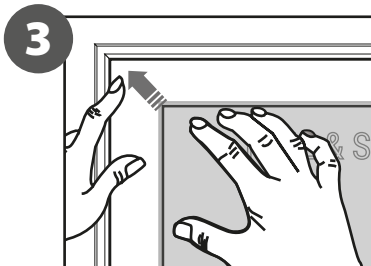
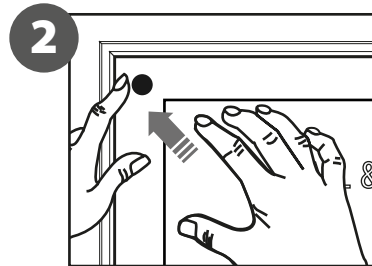
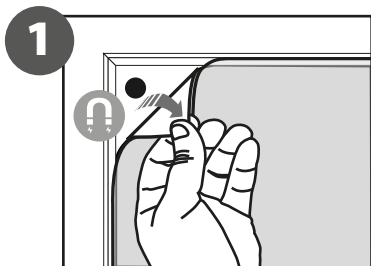


 CONTENIDO

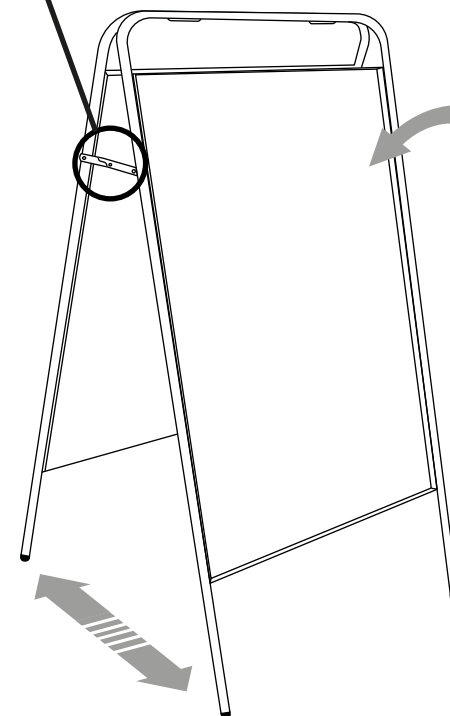
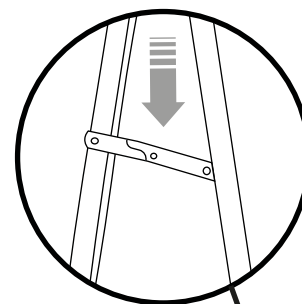


Abre y comprueba el contenido de las cajas y saca todas las piezas con cuidado. Para instalar el caballote, debe colocar sus gráficos (suministrados por separado) en el Marco siguiendo los siguientes pasos que se describen a continuación.

FIJACIÓN GRÁFICA MEDIANTE PROTECTOR MAGNÉTICO



2. MONTAJE DE LA ESTRUCTURA DE LA TABLA DE LA ACERA



PROTECTOR ANTI REFLEJOS MAGNÉTICO INCLUIDO

